



KMS-4
MONTAGE-EINSTELLUNG

KMS-4 MONTAGE-EINSTELLUNG

Beschreibung

Das KMS-4 ist ein universell einsetzbares hydraulisches Druck-Mess-System zur präzisen Einstellung und Erfassung der Vorspannung zwischen Stanz- bzw. Magnet- und Gegenstanzzylinder für Rotationsstanzmaschinen. Der aktuell eingestellte Stanzdruck wird exakt am Manometer in Bar angezeigt.

Das KMS-4 wird in der Regel mit Hilfe der Schnellklemmeinheit Klemmfix (optional) eingebaut. Durch den Einsatz von Klemmfix wird die Montage deutlich vereinfacht, mühevolleres Einschrauben der Gewindespindel entfällt. Klemmfix wird mit 2 Befestigungsschrauben auf der Druckbrücke montiert. Bei einigen Stanzaggregaten muss die vorhandene Bohrung der Standardgewindespindel aufgebohrt werden. (16 auf 17 mm oder 20 auf 21 mm)

Beachten Sie die Bohrmaße für die Befestigungsbohrungen des Klemmfix.

Einstellung

Durch Drehen am Sterngriff kann eine Vorspannung im System eingestellt werden die am Manometer angezeigt wird.

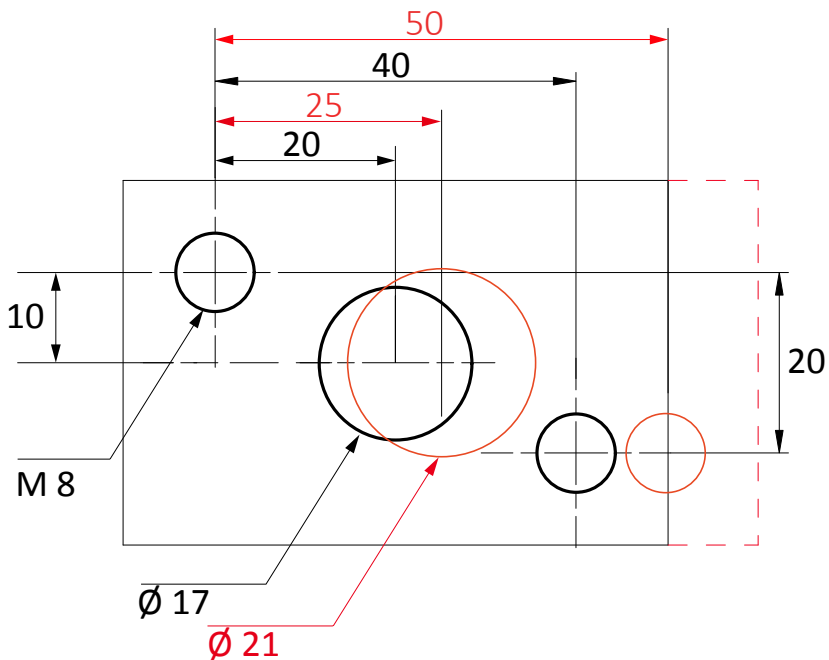
Wichtiger Hinweis!

Druck nicht über den Anzeigebereich heraus einstellen, da sonst das Manometer beschädigt wird. Spindel nicht am Manometer drehen um Druck aufzubauen.



QUALITY BUILT + SERVICE DRIVEN

MONTAGEANLEITUNG



Maße in Rot bei Spindeldurchmesser 20 mm

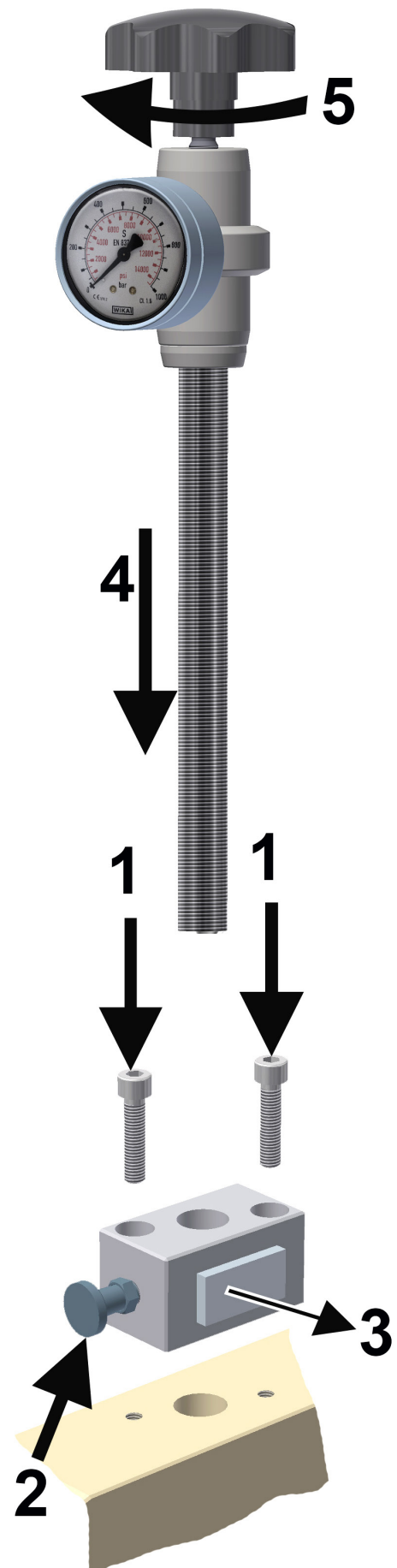
Maße in Schwarz bei Spindeldurchmesser 16 mm

Das KMS-4 kann entweder direkt in die Spindelbrücke eingeschraubt werden oder mit dem optional erhältlichen Klemmfix auf der Spindelbrücke befestigt werden.

Voraussetzung: Befestigungslöcher bohren und Gewinde M8 schneiden.

Arbeitsschritte

1. Klemmfix mit den beiliegenden 2 Schrauben M8x35 (M8x40) befestigen..
2. Rastbolzen ziehen..
3. Schieber betätigen.
4. Gewindespindel bis auf Druckbrücke einsetzen. Schieber wieder zurückdrücken. \Rightarrow Rastbolzen rastet ein.
5. Stanzdruck über Sterngriff einstellen und am Manometer ablesen.





Team Germany

Kocher+Beck GmbH + Co.

📍 Rotationsstanztechnik KG
Dieselstraße 6
72124 Pliezhausen

☎ +49 (0) 7127 / 9785 – 0

✉ info@kocher-beck.de

🌐 www.kocher-beck.com



Team USA

Kocher+Beck USA L.P

📍 15850 West 99th Street
Lenexa,
KS 66219

☎ +1 (913) 529 – 4336

✉ info@kocher-beck.com

🌐 www.kocher-beck.com



Team United Kingdom

Kocher+Beck UK LTD

📍 Brunel Way,
Stephenson Industrial Estate
Coalville, Leicestershire,
LE67 3HF

☎ +44 (0)1530 812400

✉ sales@kocher-beck.co.uk

🌐 www.kocher-beck.com



Team Russia

OOO Kocher+Beck

📍 142116 Russian Federation
Moscow dist.,
Podolsk,
Domodedov ave. 47

☎ +7 (495) 660 02 28

✉ verkauf@kocher-beck.ru

🌐 www.kocher-beck.com

